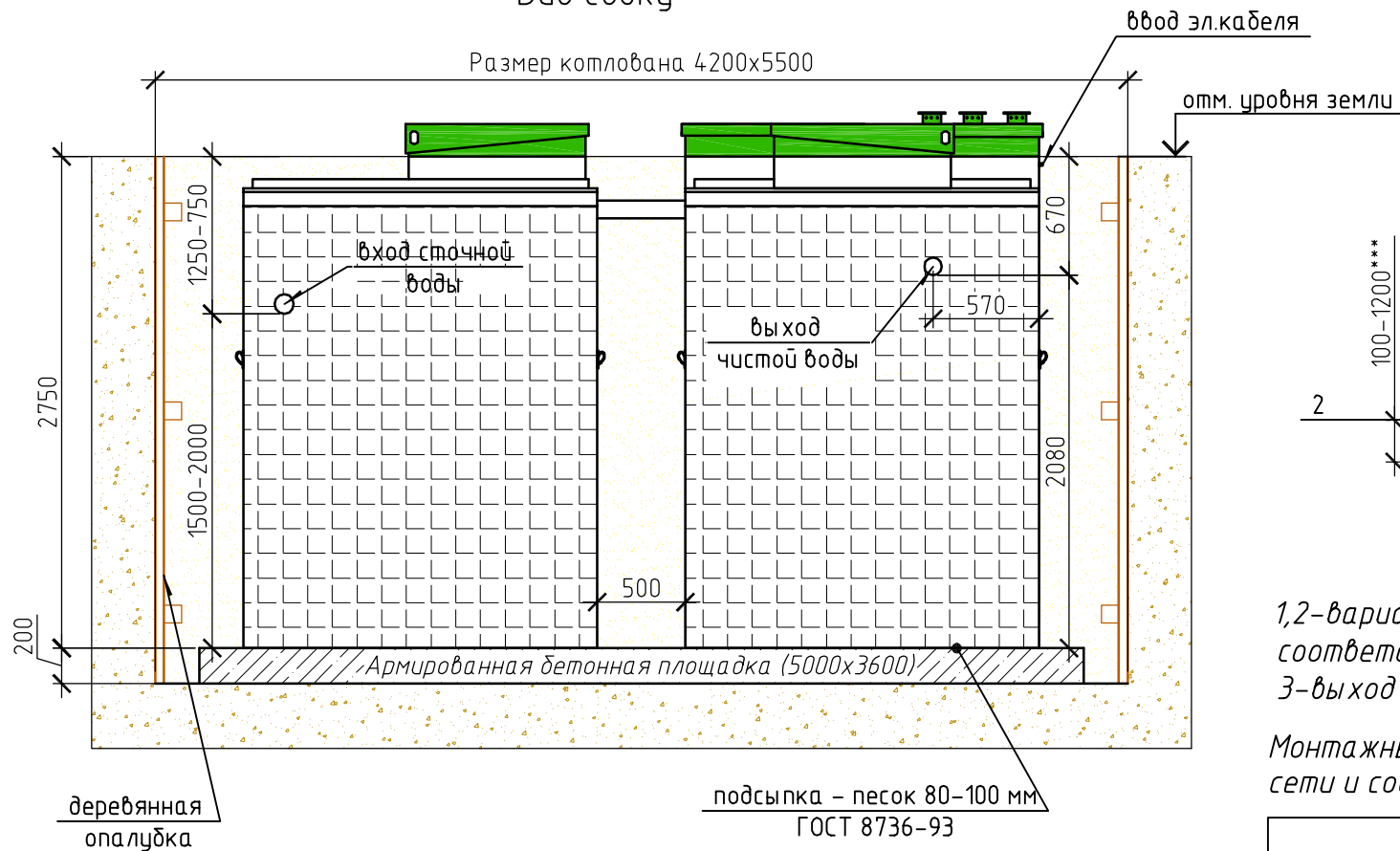


Монтажная схема ТОПАС 100

Вид сбоку



Размер котлована 4200x5500

ввод эл.кабеля

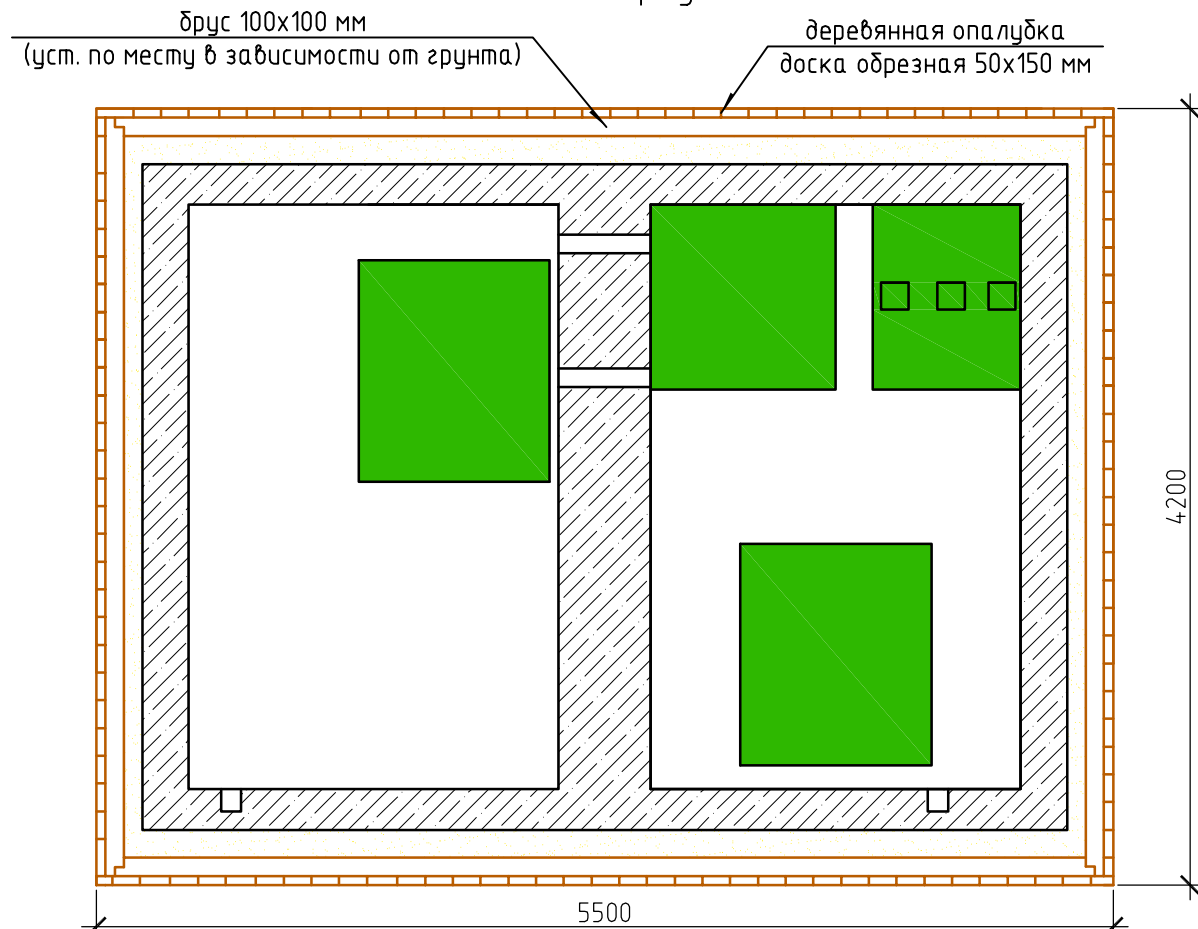
отм. уровня земли

Армированная бетонная площадка (5000x3600)

деревянная опалубка

подсыпка - песок 80-100 мм
ГОСТ 8736-93

Вид сверху



брус 100x100 мм
(уст. по месту в зависимости от грунта)

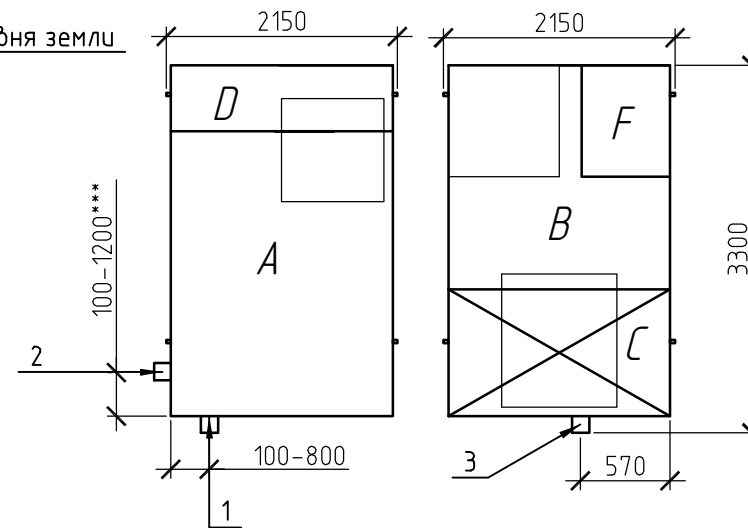
деревянная опалубка
доска обрезная 50x150 мм

5500

4200

Два модуля устанавливаются на одном горизонтальном уровне относительно друг друга.

Схема №1



Габаритные размеры ТОПАС 100**
(два одинаковых по габаритам блока)
Длина 3300 мм
Ширина 2150 мм
Высота 3000 мм
Общий вес 2-х блоков 2000 кг.

A - приемная камера
B - аэротенк
C - вторичный отстойник
D - стабилизатор активного ила
F - компрессорный отсек

1,2-варианты входа стоков (ввод трубы монтируется при ш/м, либо по желанию заказчика, в соответствии с размерами указанными на данной монтажной схеме на заводе изготовителя)
3-выход чистой воды (труба $\phi 110$ монтируется на заводе)

Монтажные и земляные работы проводить согласно СНиП 2.04.03-85 "Канализация. Наружные сети и сооружения".

Пояснение к схеме №1

	От дна установки до нижнего края трубы		От поверхности грунта до нижнего края трубы	
	min	max	min	max
Вход сточной воды	1500	2000	750	1250
Выход чистой воды	2080	2080	670	670

Расход песка не менее - 32,2 м³
расход воды не менее - 25,3 м³

ПРИ МОНТАЖЕ ОБРАТИТЬ ОСОБОЕ ВНИМАНИЕ

Разработку котлована производить при условии соблюдения правил техники безопасности проведения земляных работ, с соблюдением требований действующей нормативной документации. Монтаж станции производить на песчаную подсыпку, станцию не подвергать ударам, обсыпку производить вместе с заливкой одновременно для компенсации внутреннего и внешнего давления.

* При определении отметки уровня земли предусмотреть будущее благоустройство участка, возможные ландшафтные работы (которые могут привести к изменению отметки уровня земли)

** Производитель может изменить габариты продукции без уведомления.

*** При выполнении врезки учесть внутренний конструктив станции.

Перед установкой станции на фундаментную плиту произвести подсыпку - песок 80-100мм ГОСТ 8736-93.

Изм.	Кол. уч.	Лист	№ док.	Подп.	Дата	ООО ПО "ТОПОЛ-ЭКО"			
						Локальные очистные сооружения V=16 м ³ /сут	Стадия	Лист	Листов
								1	
						ТОПАС 100	ООО ПО "ТОПОЛ-ЭКО"		